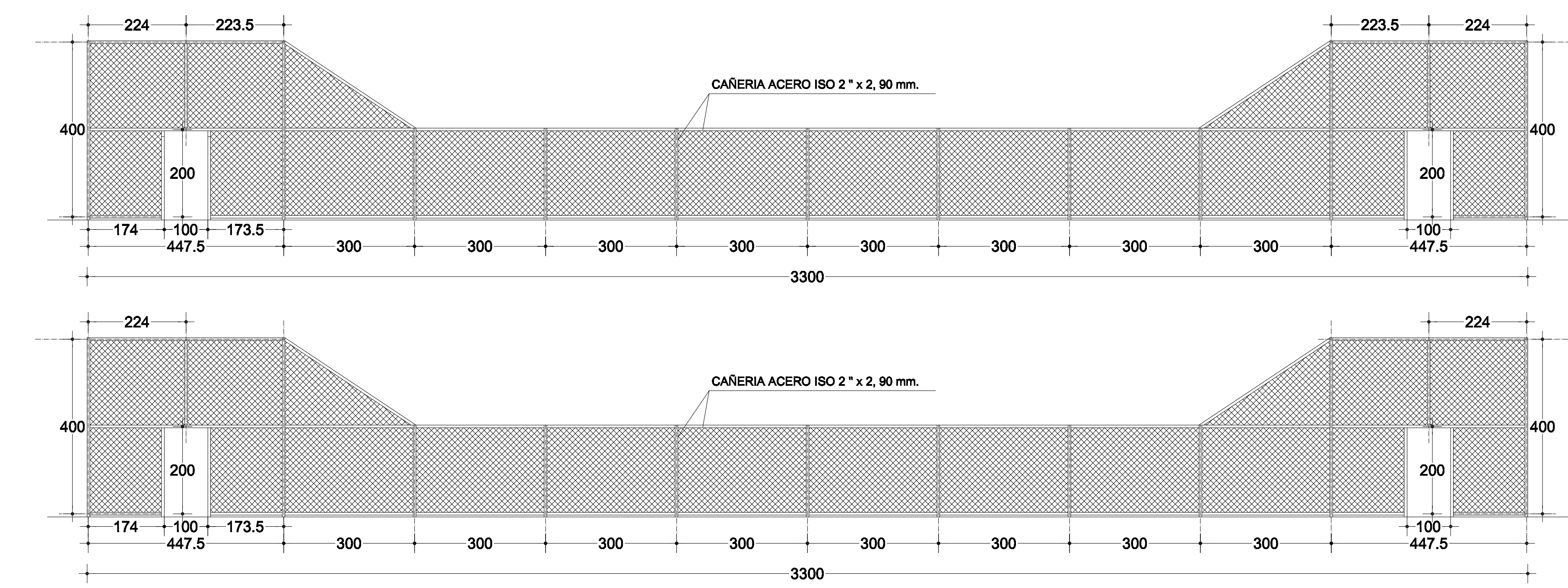
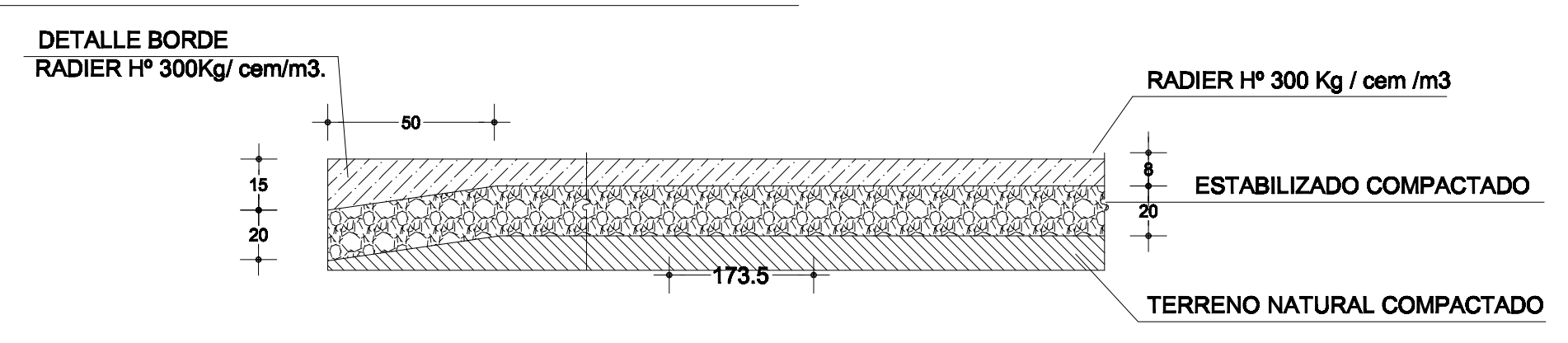


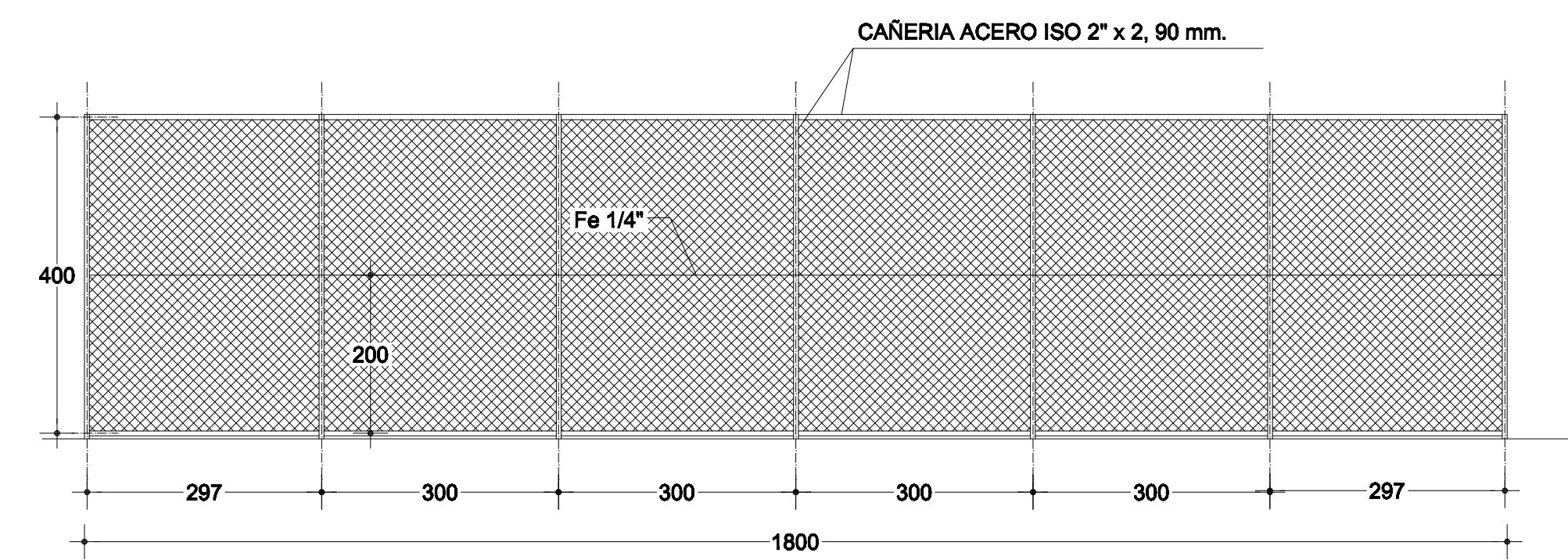
PLANTA
ESC 1 : 100



ELEVACIONES CIERRE LADO ORIENTE Y PONIENTE ESC 1 : 100

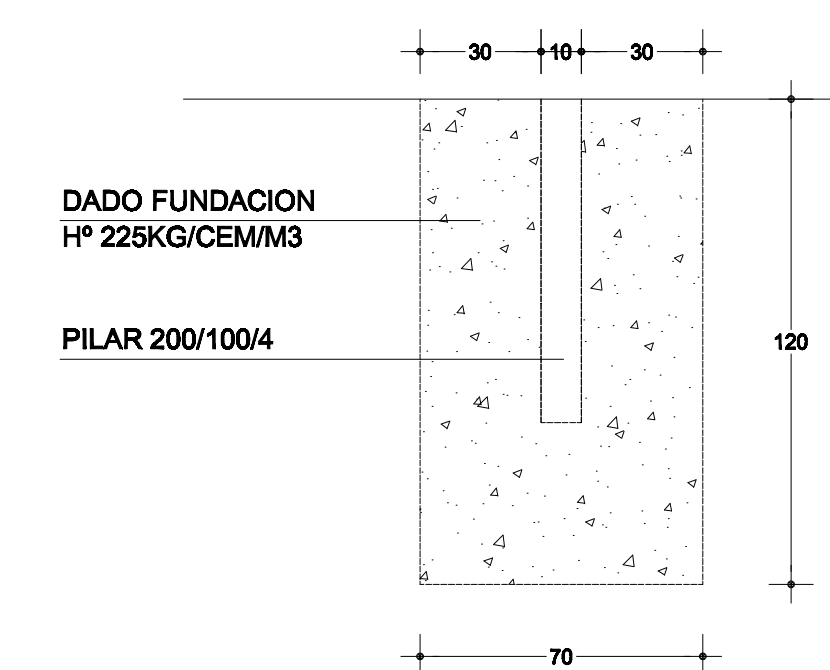


DETALLE PISO DE HORMIGON
ESC 1 : 25



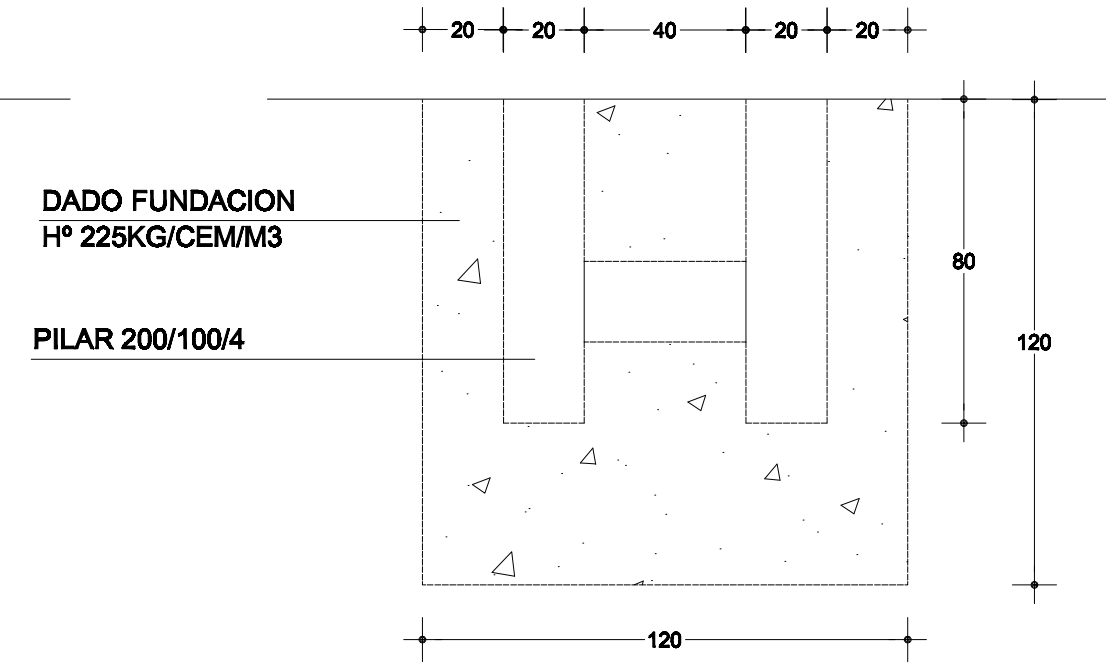
ELEVACION CIERRE LADO NORTE Y SUR

ESC 1 : 100



FUNDACION FRONTAL

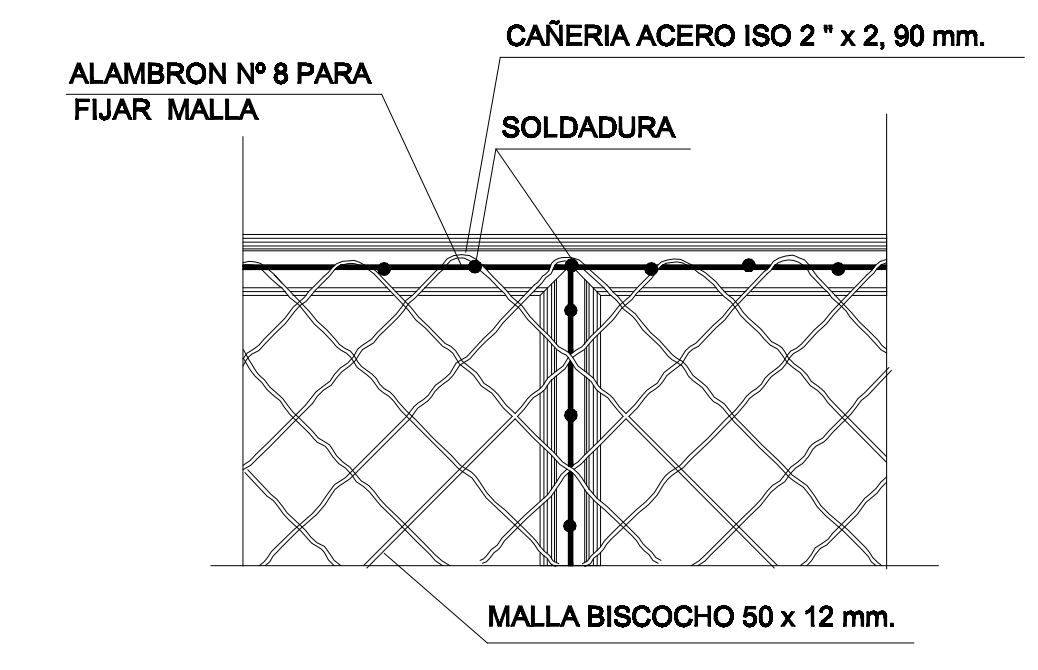
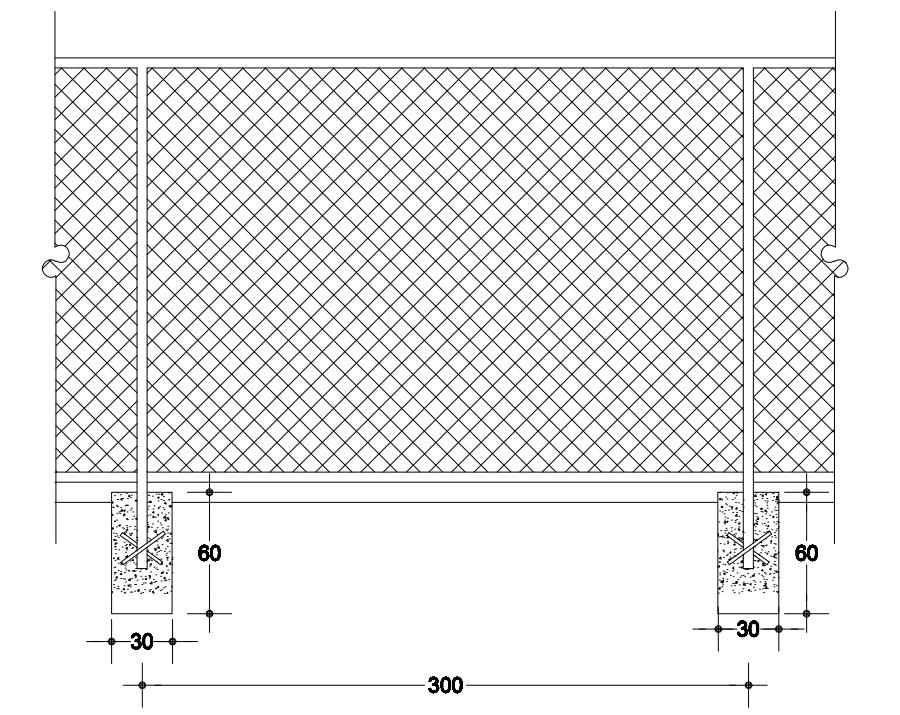
ESC 1 : 25



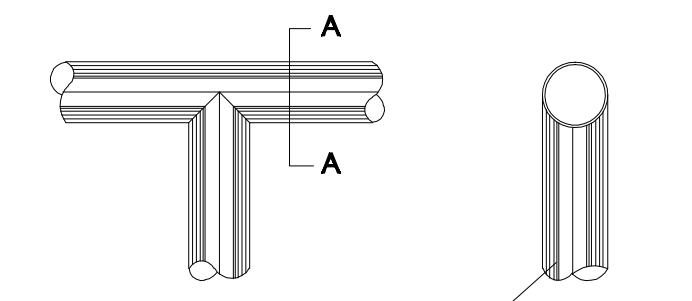
FUNDACION LATERAL

ESC 1 : 25

DETALLE CERCO PERIMETRAL

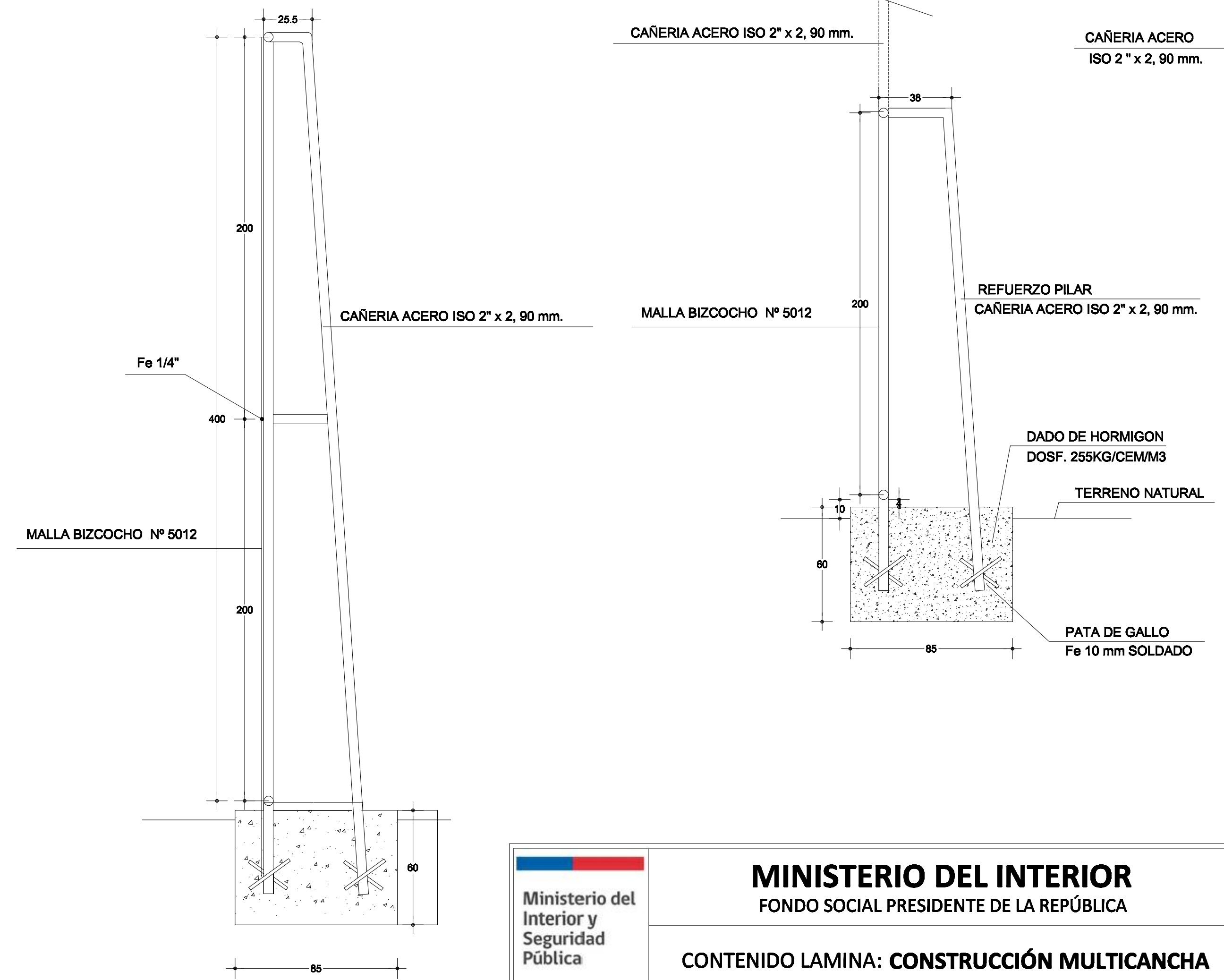


DETALLE UNION TUBOS



CORTE A - A

DETALLE APOYO CERCO PERIMETRAL



| | | |
|--|---|----------------------------------|
| <p>Ministerio del Interior y Seguridad Pública</p> | <p>MINISTERIO DEL INTERIOR FONDO SOCIAL PRESIDENTE DE LA REPUBLICA</p> | <p>LAM 01</p> |
| | <p>CONTENIDO LAMINA: CONSTRUCCIÓN MULTICANCHA</p> | <p>FIRMA REPRESENTANTE LEGAL</p> |